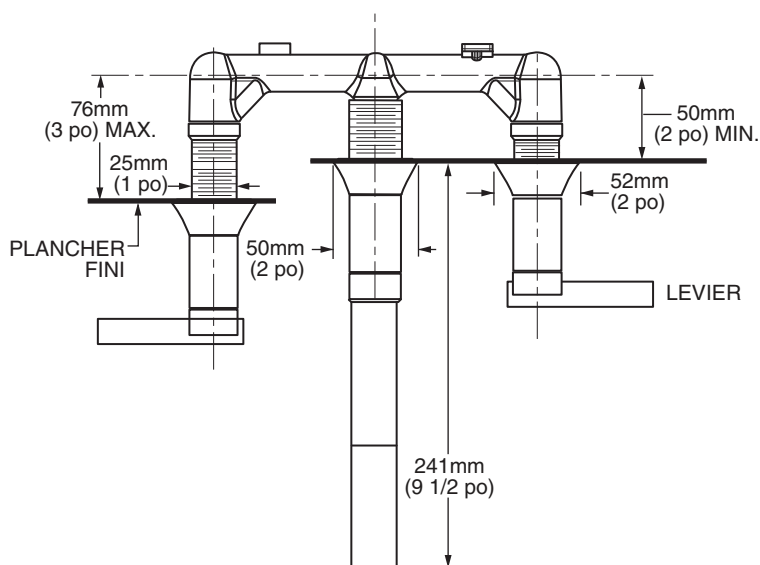
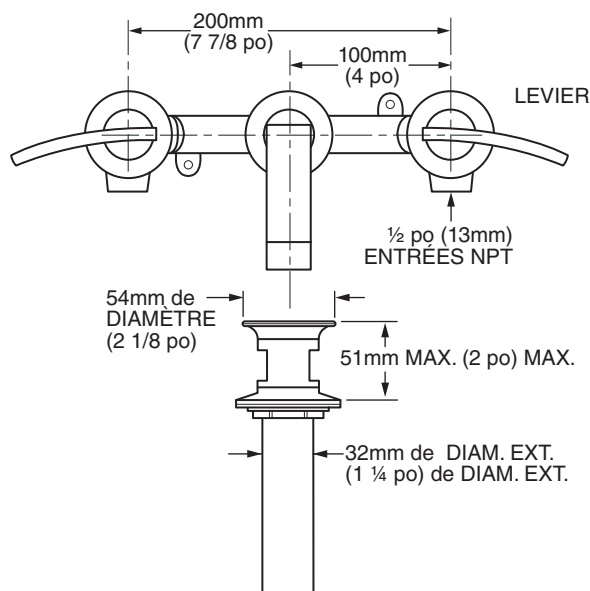




NUMÉRO DE MODÈLE :

- 7431 451 Montage mural à 2 poignées Boulevard
Renvoi à grille. Poignées en métal.



DESCRIPTION GÉNÉRALE :

Corps de robinet en laiton fondu sur centres de 8 po (203 mm). Cartouches de robinet à disque céramique de sans rondelle ¼ de tour. Bec en laiton, poignées en métal. Corps de renvoi à grille en laiton avec queue de 1 ¼ po (32mm). Débit maximum de 1,25 gpc (1,5 gpc US)/5,7 L/min.

CARACTÉRISTIQUES DU PRODUIT :

Construction en laiton : Durable. Facile d'entretien. Idéal pour le contact prolongé avec l'eau.

Cartouche de robinet à disque céramique : Garantit un fonctionnement en douceur du levier et un rendement antigoutte pour toute la durée de vie du dispositif.

Faible teneur en plomb : Respecte la norme 61/section 9 NSF, annexe G, et Prop 65 sur le plomb.

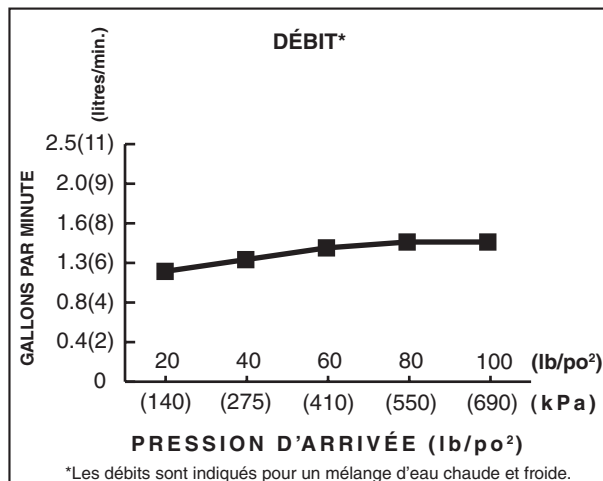
Choix de finis : chrome poli ou nickel satiné (PVD).


Garantie à vie limitée.

CODES ET NORMES

Ces produits respectent ou dépassent les normes et codes suivants :

ANSI A117.1
ASME A112.18.1
NSF 61
IAPMO (cUPC)



Numéro de produit	Description	Options de fini	
		Chrome poli	Nickel satiné (PVD)
		002	295
 7431 451	Montage mural à 2 poignées Boulevard avec renvoi à grille. Poignées en métal.		